



Klapwijkse eilanden 3 2652ES Berkel en Rodenrijs



## **ICU Basic**

### **Compact laadpunt voor elektrische voertuigen**

#### **Toepassing**

- Woningen
- Bedrijven
- Parkeerlocaties

#### **Eigenschappen**

- Geschikt voor 1 gebruiker
- Laadvermogen: 3,5 kW • 16 A 1-fase continue
- Mode 3
- Veilig en betrouwbaar
- Ook met vaste laadkabel

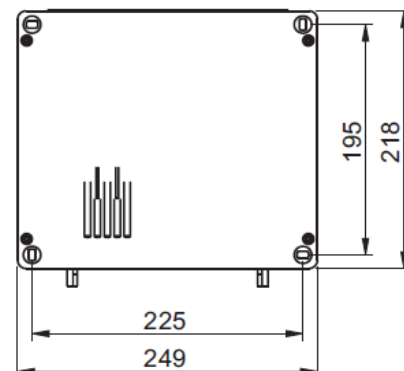
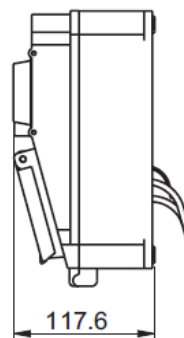
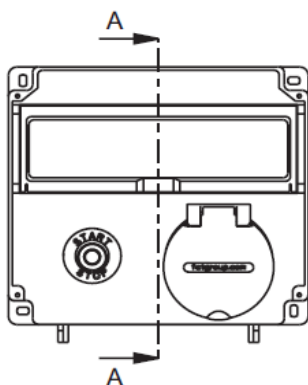
Het ICU Basic laadpunt is geschikt voor het opladen van elektrische voertuigen in woon- en bedrijfsomgeving en parkeerlocaties. De ICU Basic is ontworpen volgens de IEC 61851. De ICU Basic regelt autonoom de communicatie met het voertuig en verzorgt het veilig opladen van uw elektrische voertuig. Met één druk op de knop start of stopt u het laadproces. De LED interface geeft daarbij de status van het oplaadproces weer. De ICU Basic is tevens leverbaar met een vaste kabel voor de laadstekker, zodat uw laadactie eenvoudig en betrouwbaar verloopt. Voor de laadstekker aan de vaste kabel kunt u kiezen uit een type 1 (Yazaki) of type 2 (Mennekes) stekker.

## Specificaties ICU Basic

Laadvermogen	3,7 kW-230 V-AC, 16A
Aantal uitgangen	1
Stekkervergrendeling	Ja
CE keurmerk	Ja
Montage	Muur montage, optioneel op paal met montageplaat
Contactstop	Type 2, inclusief vergrendeling volgens IEC 62196-2
Laden	Conform mode 3 de IEC 61851-22
Compatibiliteit	Conform uitgangspunten Nissan en Renault ZE-Ready
Aansluiting	230 V-AC, 2.5-6mm <sup>2</sup>
Vermogen (stand-by)	1 Watt
Autorisatie	Druknop
Temperatuurbereik	-25 °C tot +55 °C
Luchtvochtigheid	5% tot 95%
Beschermingsgraad	IP54
Afmetingen behuizing	249 x 218 x 117,6 (b x h x d in mm)
Optioneel	MID kWh-meter, Beveiliging (aardlek //aardlek automaat) Paal / sokkel

### Specifieke eigenschappen:

- Gemaakt van kunststof met een scharnierbaar deksel.
- Te plaatsen op een wand.
- Zeer geschikt voor gebruik op private grond.
- Separate beveiliging nodig.







Klapwijkse eilanden 3 2652ES Berkel en Rodenrijs  
010-70 78 356 / 06 301 086 31  
Mail: [vanleeuwenoplaad.nl](mailto:vanleeuwenoplaad.nl)